

## FICHA TÉCNICA / LOGÍSTICA

- Sobre de azúcar con agitador de 8g - Caja 1.000 unidades.

### 1. DATOS DEL PRODUCTO

**Descripción del producto:** embolsado de azúcar con agitador en dos cuerpos independientes, uno para el azúcar y otro para el agitador.

**Unidades por caja:** 1.000 unidades

**Peso neto unidad:** 8 gramos

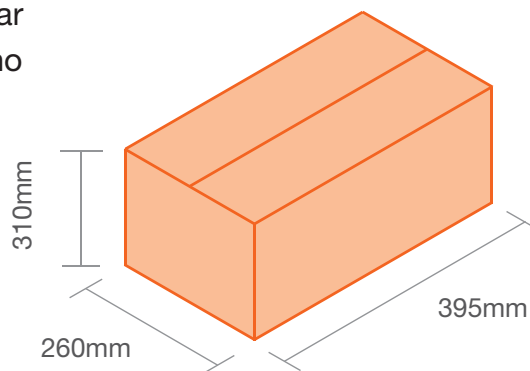
**Peso bruto por caja:** 11,5 Kg

**Temperatura conservación:** ambiente

**Venta unitaria por:** caja

**Medidas caja:** 395 x 260 x 310mm

**Caducidad:** no tiene



### 2. MATERIAL SOBRE

  
**PAPEL ESTUCADO  
ESPECIFICO USO  
ALIMENTARIO**

Formato: 68 x 133mm



### 3. LOGÍSTICA

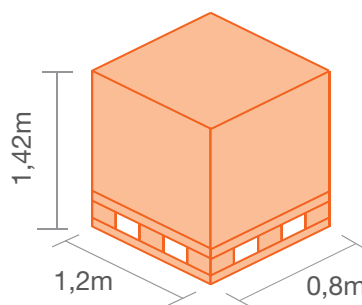
**Envíos de:** 36 cajas

**Medidas palet:** 0,80 x 1,2m -palet europeo-

**Cajas por rellano:** 9

**Altura total:** 1,42 metros

**Número de pisos:** 4



### 4. SISTEMA DE CALIDAD

El proceso de embolsado se realiza en nuestras instalaciones de manera totalmente automatizada, bajo el amparo del Registro General Sanitario N° 23.02580/B, así como del R.S.I. N° 23.4321/CAT y bajo las normas de los Sistemas de Gestión de Seguridad Alimentaria ISO 22000:2005.