

## FICHA TÉCNICA / LOGÍSTICA

- Sobre de azúcar con agitador de 7g - Caja 500 unidades.

### 1. DATOS DEL PRODUCTO

**Descripción del producto:** embolsado de azúcar con agitador en dos cuerpos independientes, uno para el azúcar y otro para el agitador.

**Unidades por caja:** 500 unidades

**Peso neto unidad:** 7 gramos

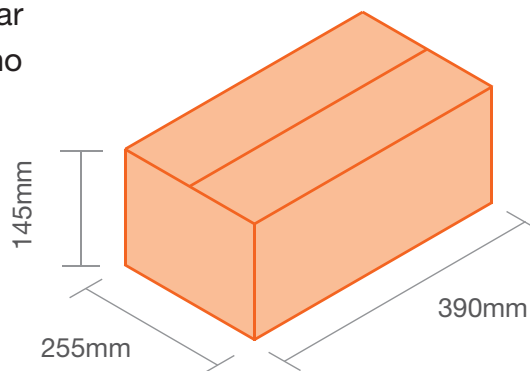
**Peso bruto por caja:** 4,75 Kg

**Temperatura conservación:** ambiente

**Venta unitaria por:** caja

**Medidas caja:** 390 x 255 x 145mm

**Caducidad:** no tiene



### 2. MATERIAL SOBRE

  
**PAPEL ESTUCADO  
ESPECIFICO USO  
ALIMENTARIO**

Formato: 68 x 133mm



### 3. LOGÍSTICA

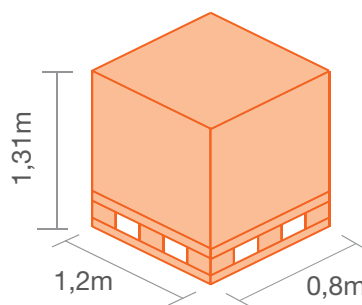
**Envíos de:** 72 cajas

**Medidas palet:** 0,80 x 1,2m -palet europeo-

**Cajas por rellano:** 9

**Altura total:** 1,31 metros

**Número de pisos:** 8



### 4. SISTEMA DE CALIDAD

El proceso de embolsado se realiza en nuestras instalaciones de manera totalmente automatizada, bajo el amparo del Registro General Sanitario N° 23.02580/B, así como del R.S.I. N° 23.4321/CAT. y según los requisitos del Sistema de Gestión de Seguridad Alimentaria ISO22000:2005.