

FICHA TÉCNICA / LOGÍSTICA

- Sobre de azúcar con agitador de 7g - Caja 1.000 unidades.

1. DATOS DEL PRODUCTO

Descripción del producto: embolsado de azúcar con agitador en dos cuerpos independientes, uno para el azúcar y otro para el agitador.

Unidades por caja: 1.000 unidades

Peso neto unidad: 7 gramos

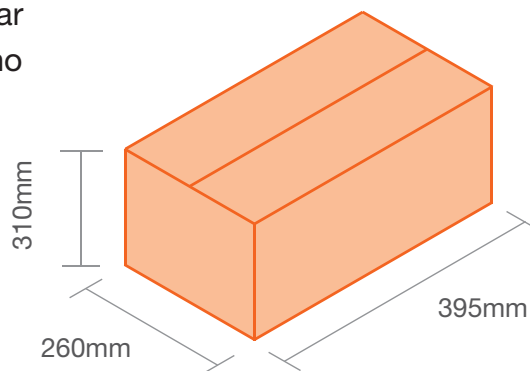
Peso bruto por caja: 10,5 Kg

Temperatura conservación: ambiente

Venta unitaria por: caja

Medidas caja: 395 x 260 x 310mm

Caducidad: no tiene



2. MATERIAL SOBRE


**PAPEL ESTUCADO
ESPECIFICO USO
ALIMENTARIO**

Formato: 68 x 133mm



3. LOGÍSTICA

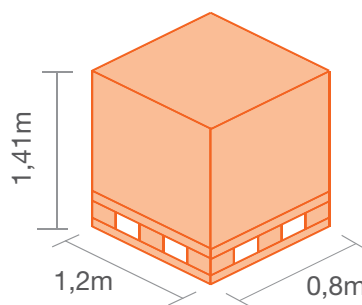
Envíos de: 36 cajas

Medidas palet: 0,80 x 1,2m -palet europeo-

Cajas por rellano: 9

Altura total: 1,41 metros

Número de pisos: 4



4. SISTEMA DE CALIDAD

El proceso de embolsado se realiza en nuestras instalaciones de manera totalmente automatizada, bajo el amparo del Registro General Sanitario N° 23.02580/B, así como del R.S.I. N° 23.4321/CAT. y bajo las normas de los Sistemas de Gestión de Seguridad Alimentaria ISO22000:2005.