

FICHA TÉCNICA / LOGÍSTICA

- Sobre de 7g, stick - Caja 1.500 unidades.

1. DATOS DEL PRODUCTO

Descripción del producto: azúcar estuchado en tubito o stick.

Unidades por caja: 1.500 unidades

Peso neto unidad: 7 gramos

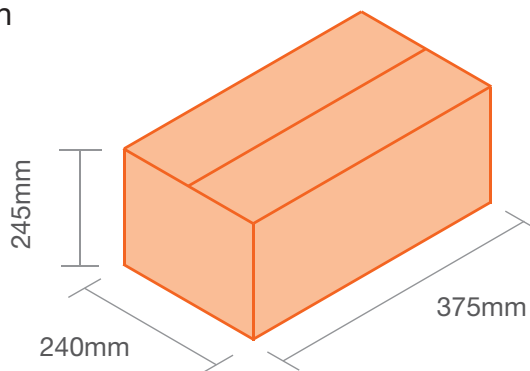
Peso bruto por caja: 11,3 Kg

Temperatura conservación: ambiente

Venta unitaria por: caja

Medidas caja: 375 x 240 x 245mm

Caducidad: no tiene



2. MATERIAL SOBRE



ESTUCADO

Formato: 19 x 115mm



3. LOGÍSTICA

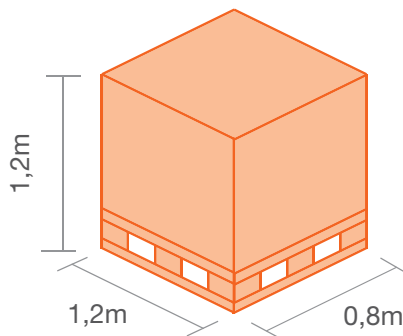
Envíos de: 36 cajas

Medidas palet: 0,80 x 1,2m -palet europeo-

Cajas por rellano: 9

Altura total: 1,2 metros

Número de pisos: 4



4. SISTEMA DE CALIDAD

El proceso de embolsado se realiza en nuestras instalaciones de manera totalmente automatizada, bajo el amparo del Registro General Sanitario N° 23.02580/B, así como del R.S.I. N° 23.4321/CAT y bajo las normas de los Sistemas de Gestión de Seguridad Alimentaria ISO22000:2005.