

FICHA TÉCNICA / LOGÍSTICA

- Sobre de 6g, stick - Caja 1.000 unidades.

1. DATOS DEL PRODUCTO

Descripción del producto: azúcar estuchado en tubito o stick.

Unidades por caja: 1.000 unidades

Peso neto unidad: 6 gramos

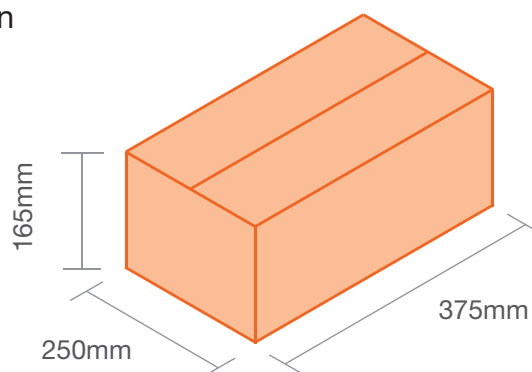
Peso bruto por caja: 7 Kg

Temperatura conservación: ambiente

Venta unitaria por: caja

Medidas caja: 375 x 250 x 165mm

Caducidad: no tiene



2. MATERIAL SOBRE



ESTUCADO

Formato: 19 x 100mm



3. LOGÍSTICA

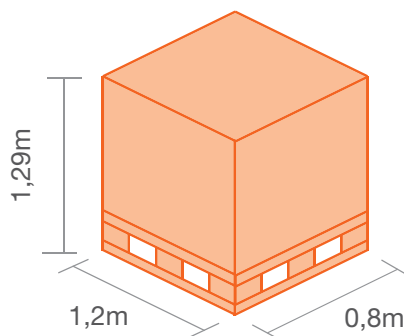
Envíos de: 54 cajas

Medidas palet: 0,80 x 1,2m -palet europeo-

Cajas por rellano: 9

Altura total: 1,29 metros

Número de pisos: 6



4. SISTEMA DE CALIDAD

El proceso de embolsado se realiza en nuestras instalaciones de manera totalmente automatizada, bajo el amparo del Registro General Sanitario N° 23.02580/B, así como del R.S.I. N° 23.4321/CAT y bajo las normas de los Sistemas de Gestión de Seguridad Alimentaria ISO22000:2005.