

FICHA TÉCNICA / LOGÍSTICA

- Sobre de 7g, piramide - Caja 1000 unidades.

1. DATOS DEL PRODUCTO

Descripción del producto: Azúcar estuchado en formato piramidal.

Unidades por caja: 1000 unidades

Peso neto unidad: 7 gramos

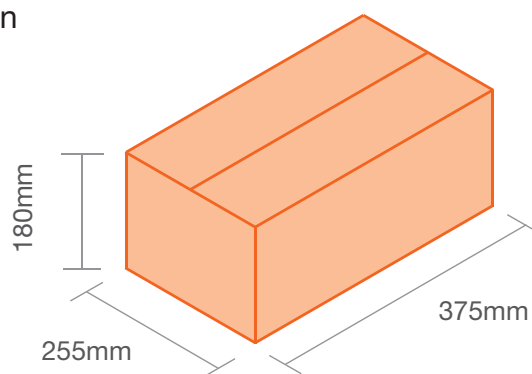
Peso bruto por caja: 8,1 Kg

Temperatura conservación: ambiente

Venta unitaria por: caja

Medidas caja: 375 x 255 x 180mm

Caducidad: no tiene



2. MATERIAL SOBRE



PAPEL ESTUCADO
ESPECIFICO USO
ALIMENTARIO

Formato: 70 x 65mm



3. LOGÍSTICA

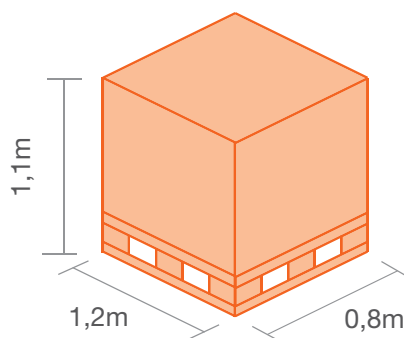
Envíos de: 45 cajas

Medidas palet: 0,80 x 1,2m -palet europeo-

Cajas por rellano: 9

Altura total: 1,1 metros

Número de pisos: 5



4. SISTEMA DE CALIDAD

El proceso de embolsado se realiza en nuestras instalaciones de manera totalmente automatizada, bajo el amparo del Registro General Sanitario N° 23.02580/B, así como del R.S.I. N° 23.4321/CAT y bajo las normas de los Sistemas de Gestión de Seguridad Alimentaria ISO 22000:2005.