

## FICHA TÉCNICA / LOGÍSTICA

Galleta caramelizada IB

### 1. DATOS DEL PRODUCTO

**Descripción del producto:** Producto de horno, galletas caramelizadas.

**Unidades por caja:** 225 unidades

**Peso neto unidad:** 6 gramos aprox.

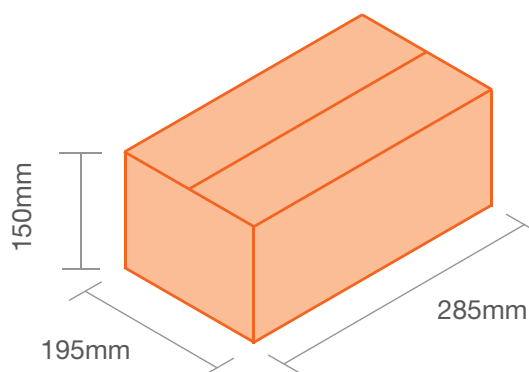
**Peso neto por caja:** 1350 gramos

**Temperatura conservación:** ambiente

**Venta unitaria por:** caja

**Medidas caja:** 285 x 195 x 150mm

**Caducidad:** 18 meses



### 2. MATERIAL SOBRE



**POLIPROPILENO METALIZADO**  
Complejo de aluminio, papel y polipropileno

Formato: 85 x 40mm



### 3. LOGÍSTICA

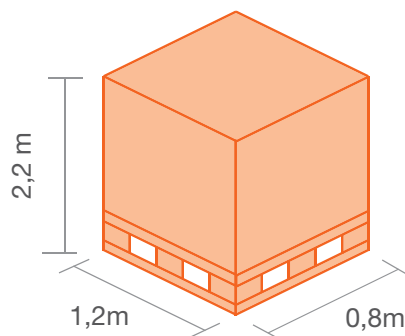
**Envíos de:** 224 cajas

**Medidas palet:** 0,80 x 1,2m -palet europeo-

**Cajas por rellano:** 16

**Altura total:** 2,2 m

**Número de pisos:** 14



### 4. SISTEMA DE CALIDAD

El proceso de embolsado se realiza en nuestras instalaciones de manera totalmente automatizada, bajo el amparo del Registro General Sanitario N° 23.02580/B, así como del R.S.I. N° 23.4321/CAT y bajo las normas de los Sistemas de Gestión de Seguridad Alimentaria ISO 22000:2005.