

## FICHA TÉCNICA / LOGÍSTICA

Sobre 8g, ancho 36mm - Caja 1.500 unidades.

### 1. DATOS DEL PRODUCTO

**Descripción del producto:** azúcar estuchado en formato convencional -36 x 93mm-

**Unidades por caja:** 1.500 unidades

**Peso neto unidad:** 8 gramos +/- 5%

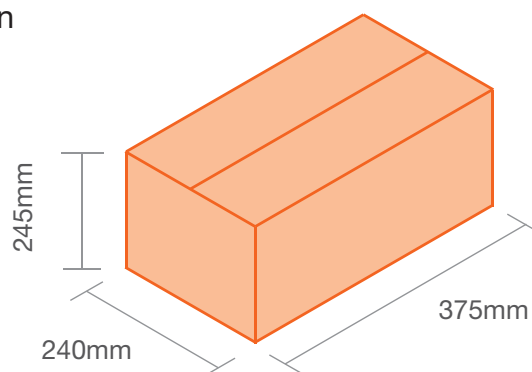
**Peso bruto por caja:** 13,10 Kg

**Temperatura conservación:** ambiente

**Venta unitaria por:** caja

**Medidas caja:** 375 x 240 x 245mm

**Caducidad:** no tiene



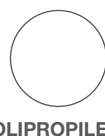
### 2. MATERIAL SOBRE



ESTUCADO



KRAFT



POLIPROPILENO  
OXO  
BIODEGRADABLE

Formato: 36 x 93mm



### 3. LOGÍSTICA

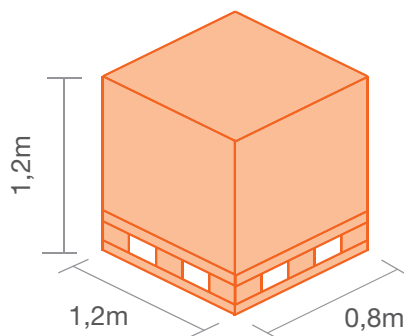
**Envíos de:** 45 cajas

**Medidas palet:** 0,80 x 1,2m -palet europeo-

**Cajas por rellano:** 9

**Altura total:** 1,2 metros

**Número de pisos:** 5



### 4. SISTEMA DE CALIDAD

El proceso de embolsado se realiza en nuestras instalaciones de manera totalmente automatizada, bajo el amparo del Registro General Sanitario N° 23.02580/B, así como del R.S.I. N° 23.4321/CAT y bajo las normas de los Sistemas de Gestión de Seguridad Alimentaria ISO22000:2005.