

FICHA TÉCNICA / LOGÍSTICA

Sobre 8g, ancho 36mm - Caja 1.000 unidades.

1. DATOS DEL PRODUCTO

Descripción del producto: azúcar estuchado en formato convencional -36 x 93mm-

Unidades por caja: 1.000 unidades

Peso neto unidad: 8 gramos

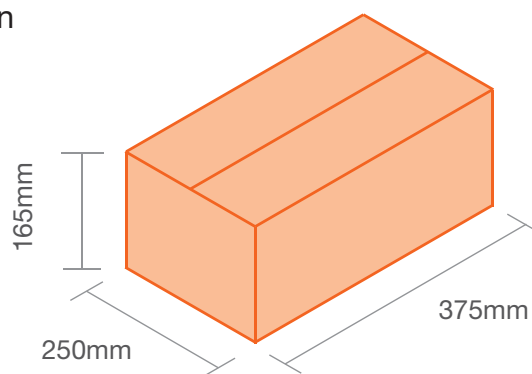
Peso bruto por caja: 9 Kg

Temperatura conservación: ambiente

Venta unitaria por: caja

Medidas caja: 375 x 250 x 165mm

Caducidad: no tiene



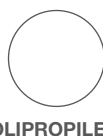
2. MATERIAL SOBRE



ESTUCADO



KRAFT



POLIPROPILENO
OXO
BIODEGRADABLE

Formato: 36 x 93mm



3. LOGÍSTICA

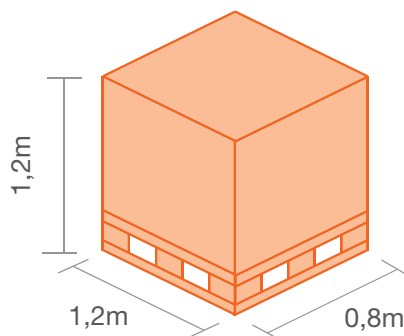
Envíos de: 45 cajas

Medidas palet: 0,80 x 1,2m -palet europeo-

Cajas por rellano: 9

Altura total: 1,2 metros

Número de pisos: 5



4. SISTEMA DE CALIDAD

El proceso de embolsado se realiza en nuestras instalaciones de manera totalmente automatizada, bajo el amparo del Registro General Sanitario N° 23.02580/B, así como del RSIPAC. N° 40.09175/CAT y del Sistema de Aseguramiento de Calidad ISO 22000:2005.